

RAY

RAY

SPRAWDZENIE JAKOŚCI

SPRAWDZENIE WYMIARÓW

SPRAWDZENIE NAWIERCEŃ

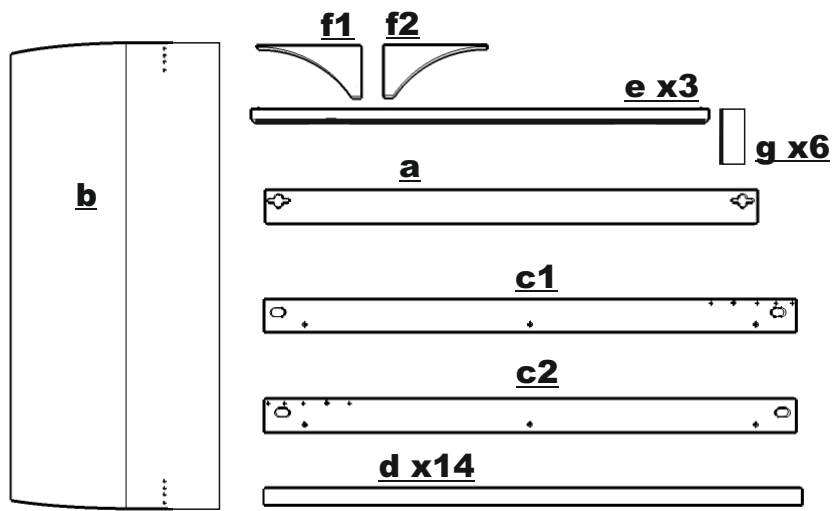
ELEMENTY WG SPECYFIKACJI

AKCESORIA

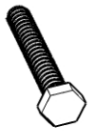
INSTRUKCJA

GWARANCJA

NR. PAKOWACZA



F x2
M8 x80



B x6
M8 x50



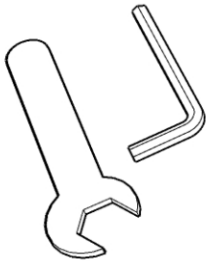
A x14



W x4
M8 x80



C x6
M6 x60



K x10



H x8

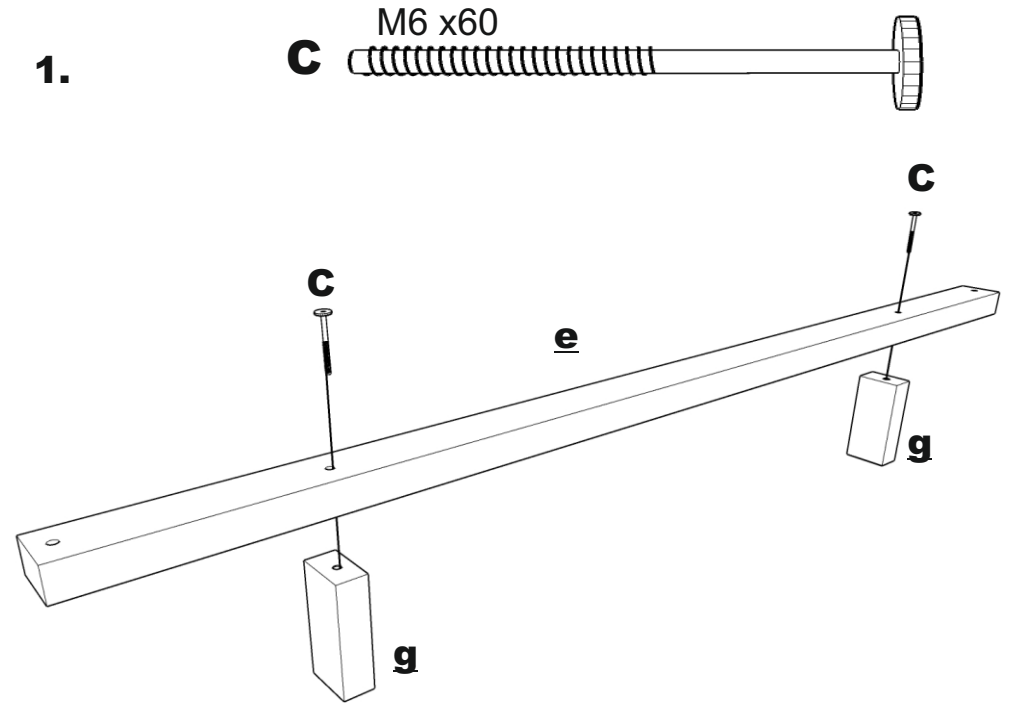


G x8

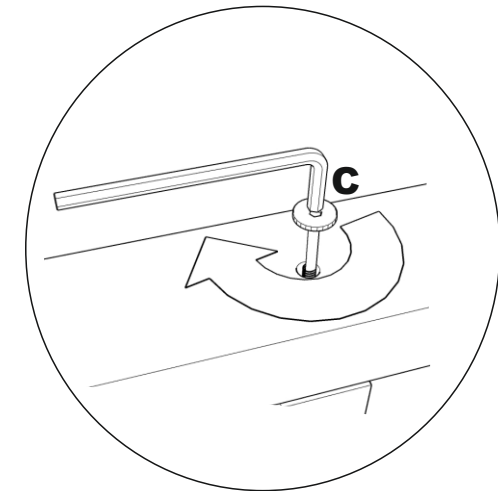


E x2
M8 x40

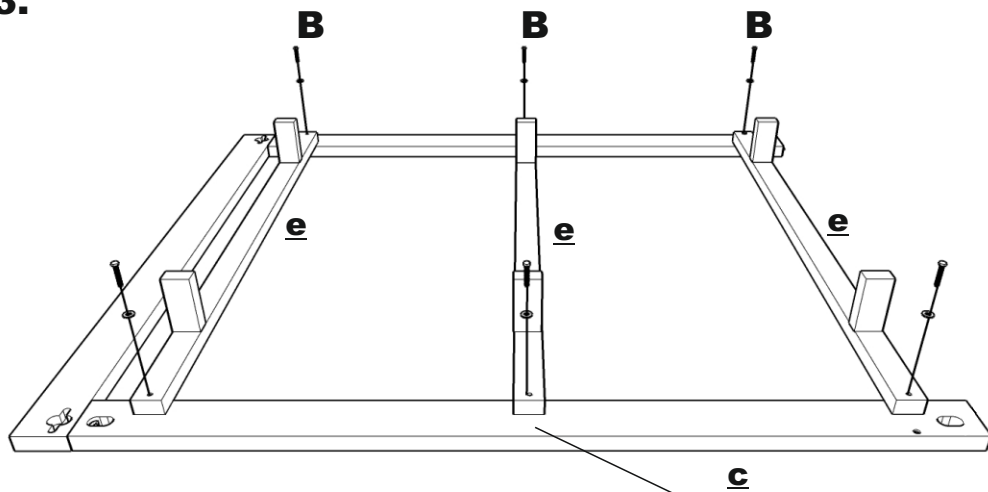
1.



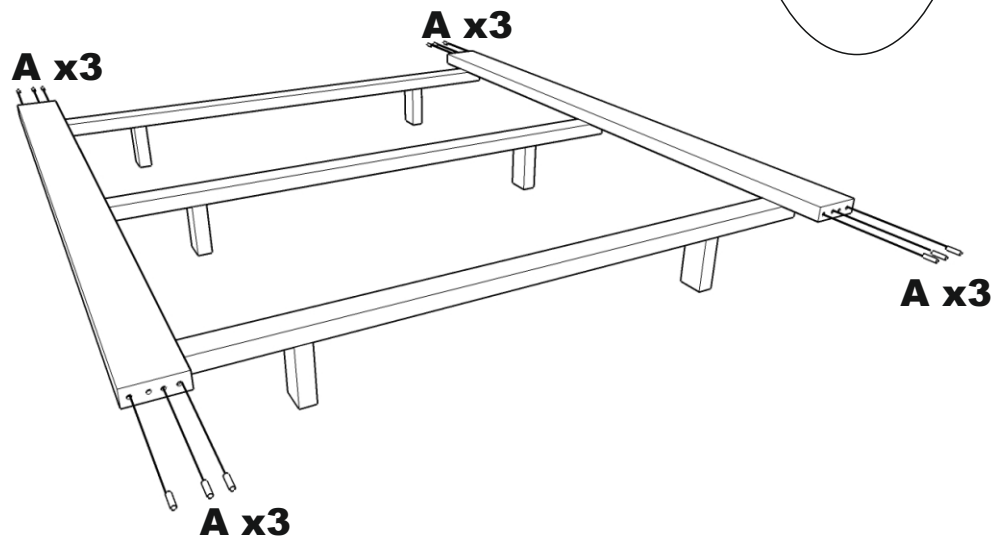
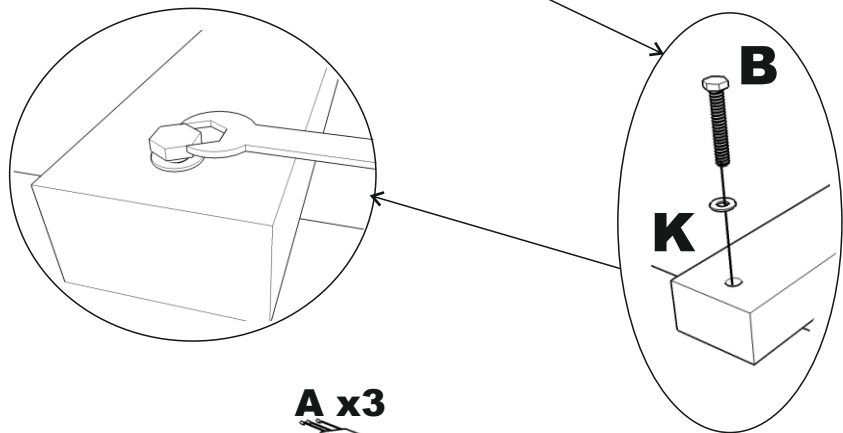
2.



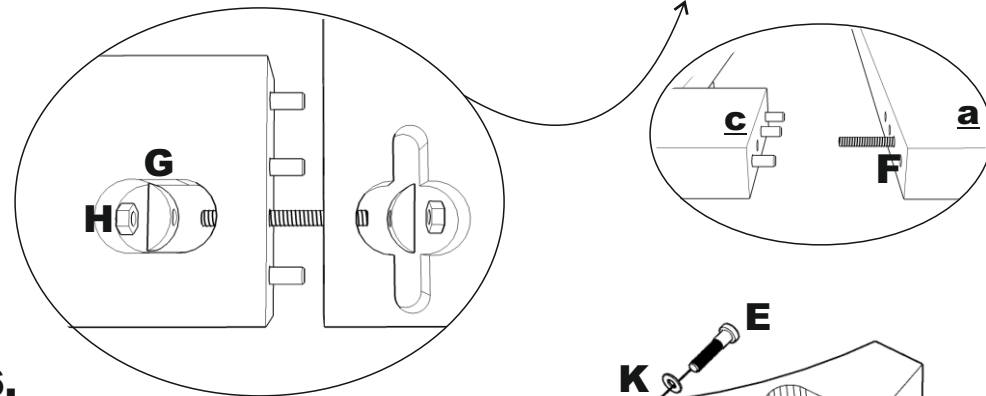
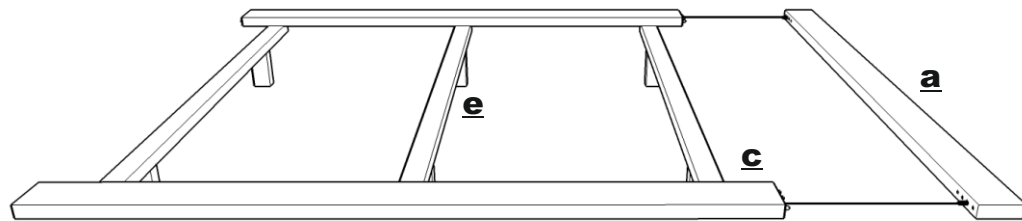
3.



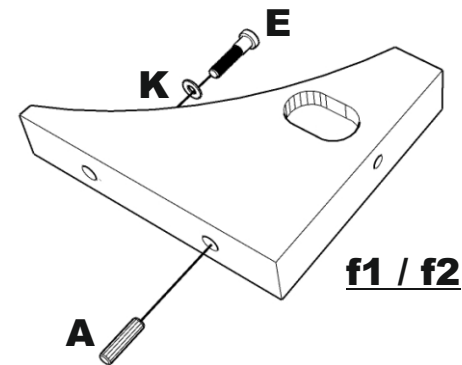
4.



5.



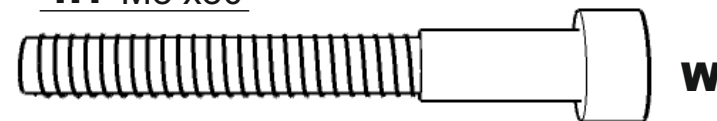
6.



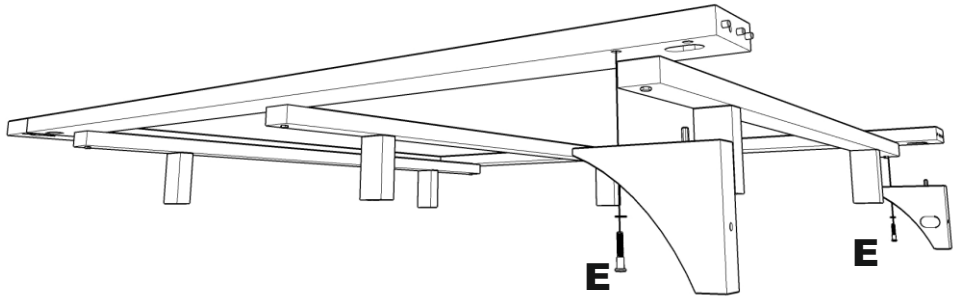
1:1 M8 x80



1:1 M8 x80

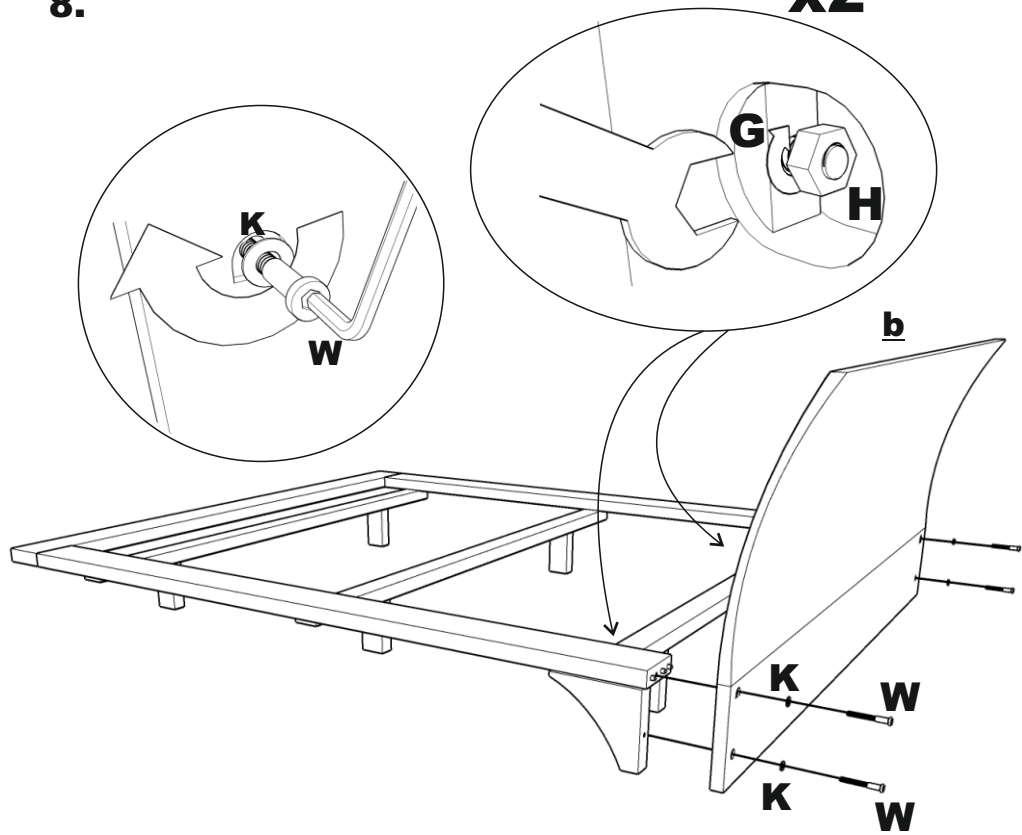


7.



8.

x2



9.

